

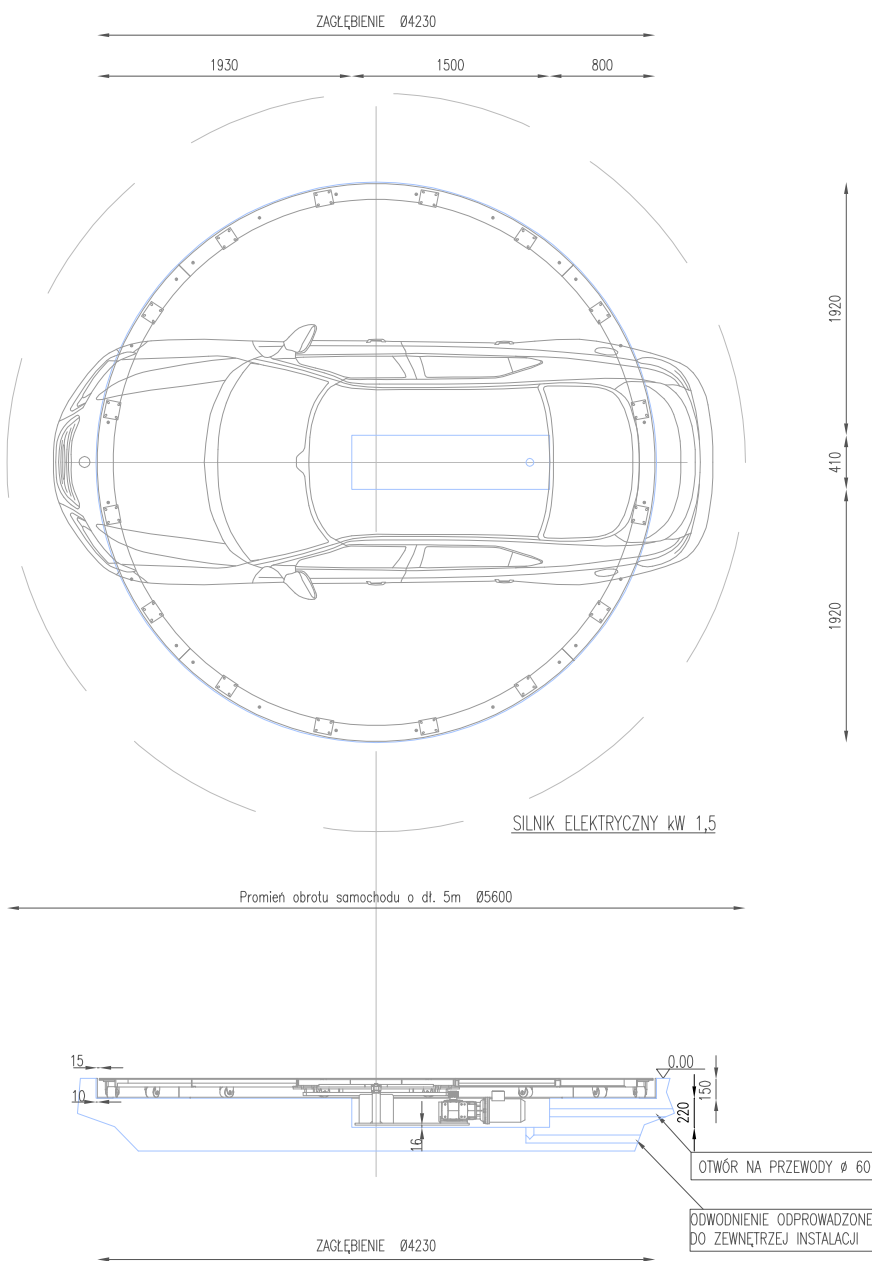
NKRALLA

Obrotnica



nowina.konopka®  
PLATFORMOWE SYSTEMY PARKINGOWE

ul. Sławkowska 12, 31-014 Kraków  
tel. +48 12 4212 735, kom. +48 601 289 709  
biuro@nowinakonopka.com  
www.nowinakonopka.com



	NKRALLA
Max. obciążenie:	2500kg
Standardowa średnica:	4200mm
Zagłębienie:	150mm
Moc silnika:	1,5kW
Prędkość obrotowa:	1,4obr/min
Standard. masa własna:	1300kg

SILNIK ELEKTRYCZNY kW 1,5

Promień obrotu samochodu o dł. 5m Ø5600

ZAGŁĘBIENIE Ø4230

OTWÓR NA PRZEWODY Ø 60

ODWODNIENIE ODPROWADZONE DO ZEWNĘTRZEJ INSTALACJI

## Warunki do wypełnienia przez nabywcę

### Ogólne obowiązki klienta:

- wykonanie całościowej struktury żelbetowej z systemem odprowadzającym, wentylacją, urządzeniami przeciwpożarowymi oraz wykończenia zgodnie z wytycznymi projektowymi i PN;
- równa powierzchnia 50x50cm do zamontowania panelu kontrolnego blisko urządzenia;
- oświetlenie zgodnie z DIN 67528 (oświetlenie przestrzeni garażowych i parkingów);
- zgodność z podanymi wymaganiami instalacyjnymi;

### Ogólne wymagania w zakresie elektryczności:

- linia zasilająca do głównego wyłącznika 5x2,5mm<sup>2</sup> (lub wg lokalnych wymagań);
- zabezpieczenie bezpiecznikami zwłocznymi 3x16A;
- blokowany główny wyłącznik lokalizowany poza polem operacji urządzenia montowany na wejściu instalacji na wysokości ok. 180cm;
- obciążenie jednostką hydrauliczną: 400V, 50Hz, 1,5kW;
- wyrównywanie potencjałów elektrycznych (uziemia konstrukcji stalowych do fundamentów wg VDE 0100 T410).

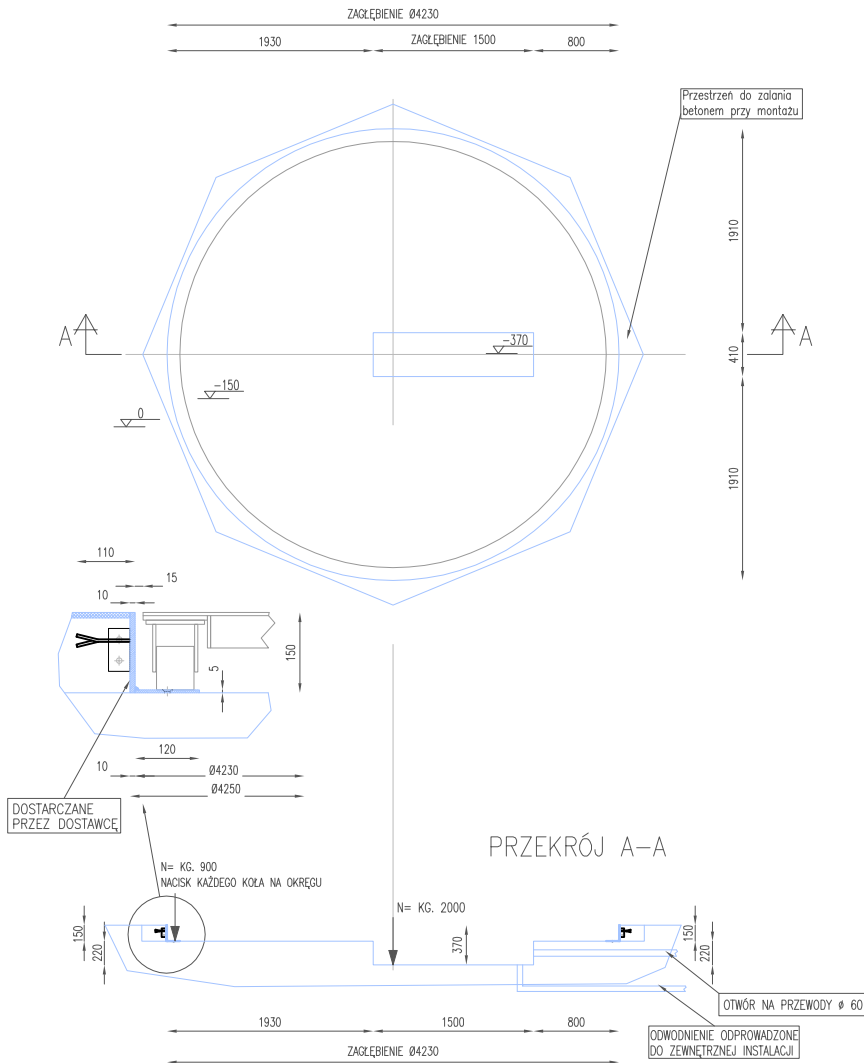
### Fundamenty:

- fundamenty muszą być wykonane zgodnie z wytycznymi projektowymi, przygotowane do montażu w stanie suchym, niepyłące, oczyszczone;
- Podłoże powinno być wykonane zgodnie z podanymi wymaganiami; siły i obciążenia są przenoszone na fundamenty przymocowane za pomocą metalowych kotew; głębokość otworów wierconych wynosi ok. 14cm;

Wymiary bez tolerancji zgodnie z UNI EN 22768-1, dokładność średnia	Grupy wymiarów linearna tolerancja w mm									Grupy wymiarów kątowa tolerancja (krótszy bok)					
	DOKŁADNOŚĆ	0,5-3	3-6	6-30	30-120	120-400	400-1000	1000-2000	2000-4000	>4000	<10	10-50	50-120	120-400	>400
TOLERANCJA		±0,1	±0,1	±0,2	±0,3	±0,5	±0,8	±1,2	±2	±3	±1'	±0'30'	±0'20'	±0'10'	±0'5'

## Opis

NKRALLA to obrotnica, która może być zastosowana w ograniczonej przestrzeni, w której manewrowanie pojazdem jest praktycznie niemożliwe. Jest łatwa w użyciu. Umożliwia obrót samochodu o 360° w miejscu gdzie został zaparkowany, ułatwiając tym samym wyjazd z wąskiej przestrzeni. Obrotnice samochodowe są przeznaczone do stosowania w budynkach zarówno mieszkalnych jak i handlowych.



## Wypożyczenie dodatkowe

- Pilot na podczerwień (zasięg ok 5m)
- Dodatkowe światło ostrzegawcze
- Dwukolorowy sygnalizator świetlny (światło zielone i czerwone)
- Zabezpieczenie urządzenia metodą cynkowania ogniowego
- Niestandardowe zasilanie 220V/1Ph/50-60Hz

## Cechy dostarczanego wyposażenia

### Zakres dostawy

Urządzenie składające się z elektrycznie obracanej platformy.

### Panel sterujący

Panel sterujący pozwalający na wygodną i bezpieczną obsługę urządzenia.

### Jednostka elektryczna

Silnik elektryczny (1,5kW, 50Hz, 400V) wraz z przewodami i okablowaniem.

## Wskazówki

Zalecamy zawieranie kontraktu serwisowo-konserwatorskiego - wydłuża on okres gwarancji. Czyszczenie i obsługę należy wykonywać wg zaleceń, w regularnych odstępach czasu.

## Instalacja elektryczna

	WYSTĘPUJE	OPIS	UMIĘJSCOWIENIE	ILOŚĆ
				1 na urządzenie
1	zamawiający	bezpiecznik lub automat 3x25A * zł. DIN VDE 0100 cz. 410-430	w przyłączy	1 na urządzenie
2	zamawiający	kabel zasilający 5x6 <sup>2</sup> mm <sup>2</sup> lub odpowiadający miejscowym wymaganiom	zasilanie do głównego wyłącznika	1 na urządzenie
3	zamawiający	podłączenie uzmiemia wg DIN EN 60204	od uziemienia do systemu	
4	dostawca	silnik elektryczny 3-ph 400V, 50Hz, 1,5kW		
5	dostawca	kabel zasilający 5x6mm <sup>2</sup> izolowany PCV	od głównego wyłącznika do silnika elektrycznego	
6	dostawca	kabel kontrolny 2x1mm <sup>2</sup>		
7	dostawca	skrzynia rozdzielcza		
8	dostawca	główna skrzynia sterownicza		

\* W zależności od przyjętego modelu i jego wielkości odpowiednio - do uzgodnienia z dostawcą systemu

Pozycje 4-9 są w zakresie dostawy, chyba że oferta/umowa mówi inaczej.